

## BETÓNOVÉ DIELY ULIČNÝCH VPUSTÍ, MREŽE A BAHENNÉ KOŠE

**skru horná**

5c	v = 195 mm	36 kg
5b	v = 295 mm	55 kg
5d	v = 570 mm	112 kg

Cena v €	ks/pal
10,73	20
11,72	16
17,81	8

**skru stredová**

6b	v = 195 mm	35 kg
6a	v = 295 mm	54 kg
6d	v = 570 mm	110 kg

Cena v €	ks/pal
9,77	20
11,72	16
17,81	8

**skru s otvorom**

3a PVC 150	v = 350 mm	77 kg
3d PVC 200	v = 450 mm	90 kg

Cena v €	ks/pal
16,91	16
18,47	16

**dno s kalovým prehíbením**

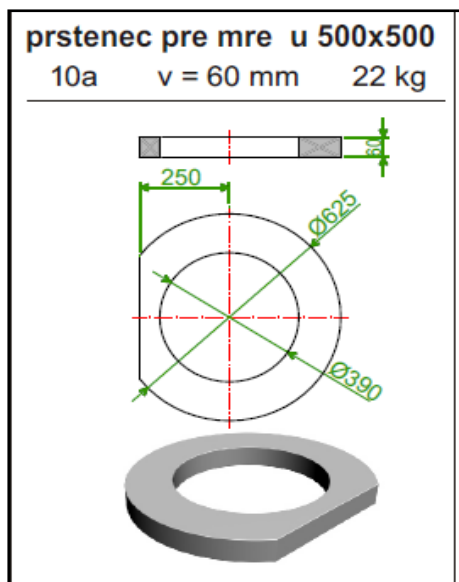
2a v = 300 mm 67 kg

Cena v €	ks/pal
13,09	16

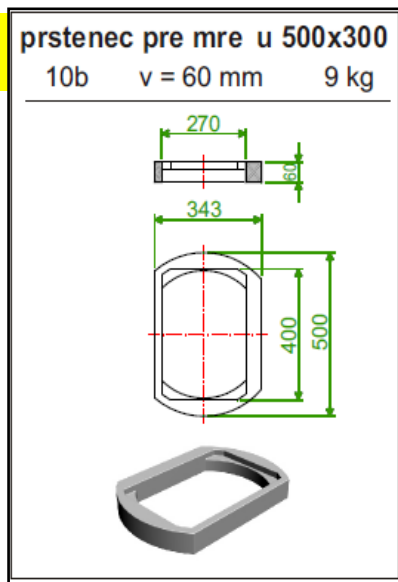
**dno s výtokom**

1a PVC 150	v = 311 mm	70 kg
1d PVC 200	v = 411 mm	80 kg

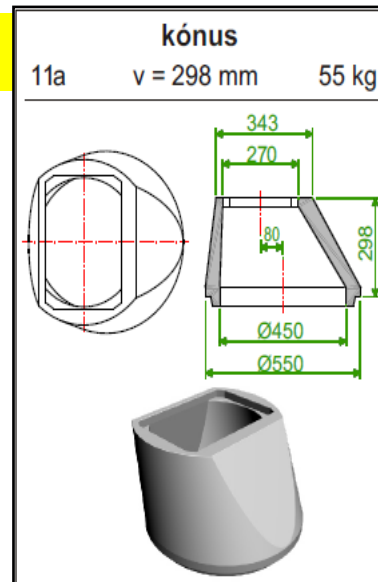
Cena v €	ks/pal
17,90	16
18,47	16



Cena v € 9,88 ks/pal 15



Cena v € 10,24 ks/pal 50



Cena v € 27,05 ks/pal 12

Bahenný kôš 385/600 A4

Cena v € 22,52 ks/pal 36



Bahenný kôš 385/250 A1

Cena v € 17,01 ks/pal 36

Mreža 500 x 500 " D"  
bez pántu

Cena v € 111,78 ks/pal 16



Mreža 500 x 500 " D" s pántom  
a zarážkou

Cena v € 122,47 ks/pal 16

Jednotkové ceny sú uvedené €/ s DPH